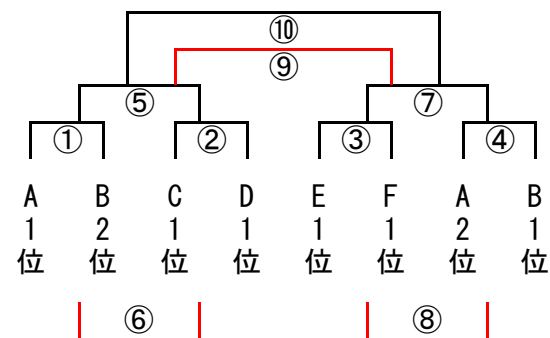


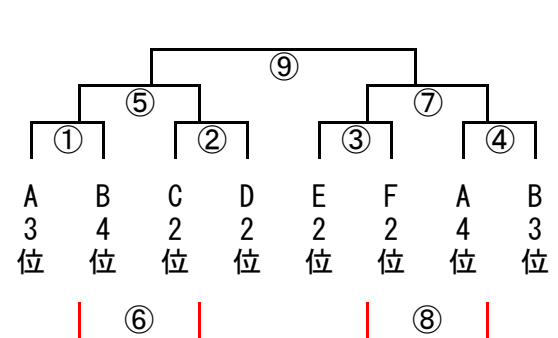
2024 第13回 ZERO. 真岡cup 少年サッカー大会 U-12

2日目 試合開始 8:40~ 試合時間 (15-5-15)

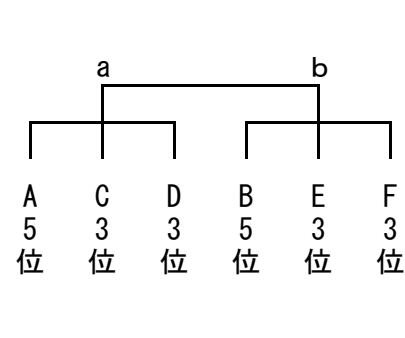
決勝トーナメント



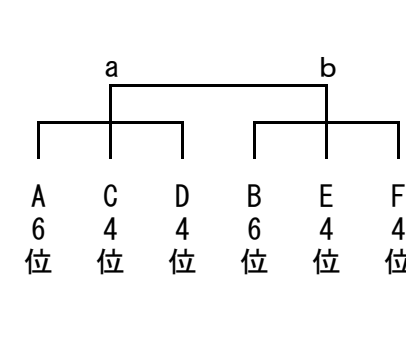
順位トーナメント



順位リーグA



順位リーグB



真岡陸上競技場A

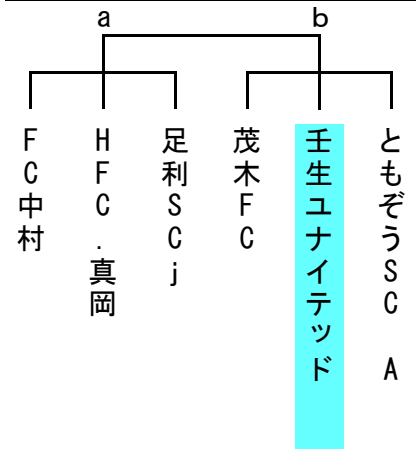
真岡陸上競技場B

真岡運動広場A

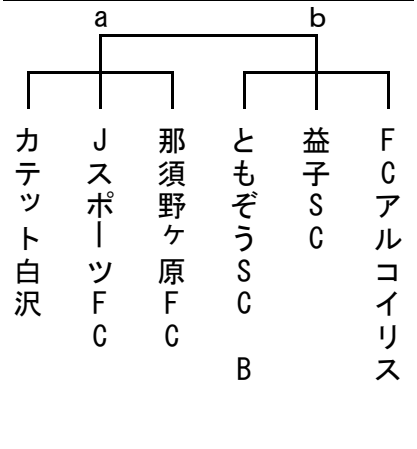
真岡運動広場B

1日目 試合開始 8:40~ 試合時間 (15-5-15)

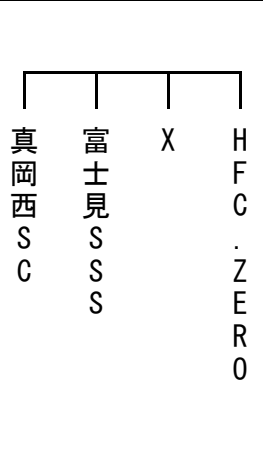
Group A



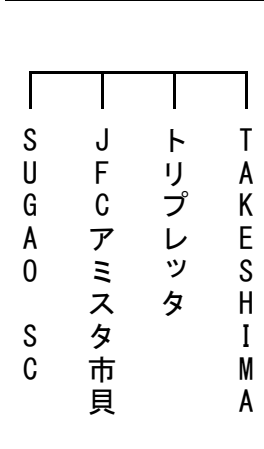
Group B



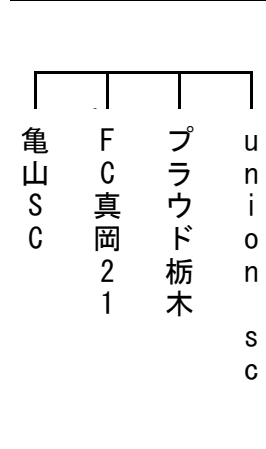
Group C



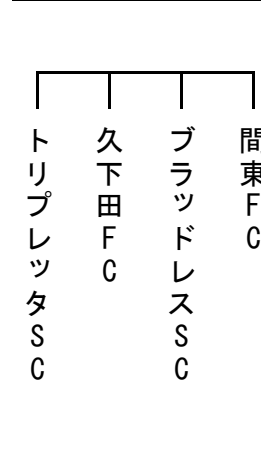
Group D



Group E



Group F



真岡陸上競技場A

真岡陸上競技場B

真岡運動広場A

真岡運動広場B

2024 第13回 ZERO. 真岡cup 対戦表 U-12 1日目

真岡陸上競技場A

No	Group A-a	FC中村	HFC.真岡	足利SCj	勝ち点	得失点	得点	順位
1	FC中村	※	-	-				
2	HFC.真岡	-	※	-				
3	足利SCj	-	-	※				

No	Group A-b	茂木FC	壬生ユナイテッド	ともぞうSC A	勝ち点	得失点	得点	順位
4	茂木FC	※	-	-				
5	壬生ユナイテッド	-	※	-				
6	ともぞうSC A	-	-	※				

TIME		対戦表			主審	副審	副審
①	8:40 ~	FC中村	VS	HFC.真岡	当該(1~3審制) ※当該で話し合い		
②	9:20 ~	茂木FC	VS	壬生ユナイテッド			
③	10:00 ~	FC中村	VS	足利SCj			
④	10:40 ~	茂木FC	VS	ともぞうSC A			
⑤	11:20 ~	HFC.真岡	VS	足利SCj			
⑥	12:00 ~	壬生ユナイテッド	VS	ともぞうSC A			

※順位決定戦は 茂木FC から同順位で行います。勝敗が決定しない場合は3人のPK方式となります。

順位決定戦の審判

当該(1~3審制) ※当該で話し合い

TIME		対戦表		
⑦	12:40 ~	茂木FC	-	
⑧	13:20 ~	壬生ユナイテッド	-	
⑨	14:00 ~	ともぞうSC A	-	



2024 第13回 ZERO. 真岡cup 対戦表 U-12 1日目

真岡陸上競技場B

No	Group B-a	カテット白沢	JスポーツFC	那須野ヶ原FC	勝ち点	得失点	得点	順位
1	カテット白沢	※	-	-				
2	JスポーツFC	-	※	-				
3	那須野ヶ原FC	-	-	※				

No	Group B-b	ともぞうSC B	益子SC	FCアルコイリス	勝ち点	得失点	得点	順位
4	ともぞうSC B	※	-	-				
5	益子SC	-	※	-				
6	FCアルコイリス	-	-	※				

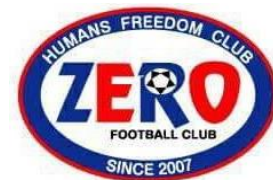
	TIME	対戦表			主審	副審	副審
①	8:40 ~	カテット白沢	VS	JスポーツFC	当該(1~3審制) ※当該で話し合い		
②	9:20 ~	ともぞうSC B	VS	益子SC			
③	10:00 ~	カテット白沢	VS	那須野ヶ原FC			
④	10:40 ~	ともぞうSC B	VS	FCアルコイリス			
⑤	11:20 ~	JスポーツFC	VS	那須野ヶ原FC			
⑥	12:00 ~	益子SC	VS	FCアルコイリス			

※順位決定戦は ともぞうSC B から同順位で行います。勝敗が決定しない場合は3人のPK方式となります。

順位決定戦の審判

当該(1~3審制) ※当該で話し合い

	TIME	対戦表		
⑦	12:40 ~	ともぞうSC B	-	
⑧	13:20 ~	益子SC	-	
⑨	14:00 ~	FCアルコイリス	-	



2024 第13回 ZERO. 真岡cup 対戦表 U-12 1日目

真岡運動広場A

No	Group C	真岡西SC	富士見SSS	X	HFC.ZERO	勝ち点	得失点	得点	順位
1	真岡西SC	※	-	-	-				
2	富士見SSS	-	※	-	-				
3	X	-	-	※	-				
4	HFC.ZERO	-	-	-	※				

No	Group D	SUGAO SC	JFCアミスタ市貝	トリプレッタ	TAKESHIMA	勝ち点	得失点	得点	順位
1	SUGAO SC	※	-	-	-				
2	JFCアミスタ市貝	-	※	-	-				
3	トリプレッタ	-	-	※	-				
4	TAKESHIMA	-	-	-	※				

TIME		対戦表			審判
①	8:40 ~	真岡西SC	VS	富士見SSS	当該(1~3審制) ※当該で話し合い
②	9:20 ~	X	TM	HFC.ZERO	当該(1~3審制) ※当該で話し合い
③	10:00 ~	SUGAO SC	VS	JFCアミスタ市貝	当該(1~3審制) ※当該で話し合い
④	10:40 ~	トリプレッタ	VS	TAKESHIMA	当該(1~3審制) ※当該で話し合い
⑤	11:20 ~	真岡西SC	TM	X	当該(1~3審制) ※当該で話し合い
⑥	12:00 ~	富士見SSS	VS	HFC.ZERO	当該(1~3審制) ※当該で話し合い
⑦	12:40 ~	SUGAO SC	VS	トリプレッタ	当該(1~3審制) ※当該で話し合い
⑧	13:20 ~	JFCアミスタ市貝	VS	TAKESHIMA	当該(1~3審制) ※当該で話し合い
⑨	14:00 ~	真岡西SC	VS	HFC.ZERO	当該(1~3審制) ※当該で話し合い
⑩	14:40 ~	富士見SSS	TM	X	当該(1~3審制) ※当該で話し合い
⑪	15:20 ~	SUGAO SC	VS	TAKESHIMA	当該(1~3審制) ※当該で話し合い
⑫	16:00 ~	JFCアミスタ市貝	VS	トリプレッタ	当該(1~3審制) ※当該で話し合い

2024 第13回 ZERO. 真岡cup 対戦表 U-12 1日目

真岡運動広場B

No	Group E	亀山SC	FC真岡21	プライド栃木	union sc	勝ち点	得失点	得点	順位
1	亀山SC	※	-	-	-				
2	FC真岡21	-	※	-	-				
3	プライド栃木	-	-	※	-				
4	union sc	-	-	-	※				

No	Group F	トリプレッタSC	久下田FC	ブラッドレスSC	間東FC	勝ち点	得失点	得点	順位
1	トリプレッタSC	※	-	-	-				
2	久下田FC	-	※	-	-				
3	ブラッドレスSC	-	-	※	-				
4	間東FC	-	-	-	※				

TIME		対戦表			審判
①	8:40 ~	亀山SC	VS	FC真岡21	当該(1~3審制) ※当該で話し合い
②	9:20 ~	プライド栃木	VS	union sc	当該(1~3審制) ※当該で話し合い
③	10:00 ~	トリプレッタSC	VS	久下田FC	当該(1~3審制) ※当該で話し合い
④	10:40 ~	ブラッドレスSC	VS	間東FC	当該(1~3審制) ※当該で話し合い
⑤	11:20 ~	亀山SC	VS	プライド栃木	当該(1~3審制) ※当該で話し合い
⑥	12:00 ~	FC真岡21	VS	union sc	当該(1~3審制) ※当該で話し合い
⑦	12:40 ~	トリプレッタSC	VS	ブラッドレスSC	当該(1~3審制) ※当該で話し合い
⑧	13:20 ~	久下田FC	VS	間東FC	当該(1~3審制) ※当該で話し合い
⑨	14:00 ~	亀山SC	VS	union sc	当該(1~3審制) ※当該で話し合い
⑩	14:40 ~	FC真岡21	VS	プライド栃木	当該(1~3審制) ※当該で話し合い
⑪	15:20 ~	トリプレッタSC	VS	間東FC	当該(1~3審制) ※当該で話し合い
⑫	16:00 ~	久下田FC	VS	ブラッドレスSC	当該(1~3審制) ※当該で話し合い

2024 第13回 ZERO. 真岡cup 対戦表 U-12 2日目

決勝トーナメント		対戦表					主審	副審	副審
真岡陸上競技場A									
①	8:40 ~	A1位		-		B2位	当該(1~3審制) ※当該で話し合い		
②	9:20 ~	C1位		-		D1位	当該(1~3審制) ※当該で話し合い		
③	10:00 ~	E1位		-		F1位	当該(1~3審制) ※当該で話し合い		
④	10:40 ~	A2位		-		B1位	当該(1~3審制) ※当該で話し合い		
⑤	11:20 ~	①勝ち		-		②勝ち	当該(1~3審制) ※当該で話し合い		
⑥	12:00 ~	①負け		-		②負け	当該(1~3審制) ※当該で話し合い		
⑦	12:40 ~	③勝ち		-		④勝ち	当該(1~3審制) ※当該で話し合い		
⑧	13:20 ~	③負け		-		④負け	当該(1~3審制) ※当該で話し合い		
3位決定戦									
⑨	14:00 ~	⑤負け		-		⑦負け	当該(1~3審制) ※当該で話し合い		
決勝									
⑩	14:40 ~	⑤勝ち		-		⑦勝ち	当該(1~3審制) ※当該で話し合い		

※勝敗が決定しない場合は、即PK(3人)とする。

2024 第13回 ZERO. 真岡cup 対戦表 U-12 2日目

順位トーナメント		対戦表				主審	副審	副審
真岡陸上競技場B								
①	8:40 ~	A3位		-		B4位	当該(1~3審制) ※当該で話し合い	
②	9:20 ~	C2位		-		D2位	当該(1~3審制) ※当該で話し合い	
③	10:00 ~	E2位		-		F2位	当該(1~3審制) ※当該で話し合い	
④	10:40 ~	A4位		-		B3位	当該(1~3審制) ※当該で話し合い	
⑤	11:20 ~	①勝ち		-		②勝ち	当該(1~3審制) ※当該で話し合い	
⑥	12:00 ~	①負け		-		②負け	当該(1~3審制) ※当該で話し合い	
⑦	12:40 ~	③勝ち		-		④勝ち	当該(1~3審制) ※当該で話し合い	
⑧	13:20 ~	③負け		-		④負け	当該(1~3審制) ※当該で話し合い	
⑨	14:00 ~	⑤勝ち		-		⑦勝ち	当該(1~3審制) ※当該で話し合い	

※勝敗が決定しない場合は、即PK(3人)とする。

2024 第13回 ZERO. 真岡cup 対戦表 U-12 2日目

真岡運動広場A

No	Group A-a	=一覧表U12!AX12			C3位			D3位			勝ち点	得失点	得点	順位
1	=一覧表U12!AX12	※			-			-						
2	C3位	-			※			-						
3	D3位	-			-			※						

No	Group A-b	B5位			E3位			F3位			勝ち点	得失点	得点	順位
4	B5位	※			-			-						
5	E3位	-			※			-						
6	F3位	-			-			※						

TIME		対戦表			主審	副審	副審
①	8:40 ~	=一覧表U12!AX12	VS	C3位	当該(1~3審制) ※当該で話し合い		
②	9:20 ~	B5位	VS	E3位			
③	10:00 ~	=一覧表U12!AX12	VS	D3位			
④	10:40 ~	B5位	VS	F3位			
⑤	11:20 ~	C3位	VS	D3位			
⑥	12:00 ~	E3位	VS	F3位			

※順位決定戦は B5位 から同順位で行います。勝敗が決定しない場合は3人のPK方式となります。

順位決定戦の審判

当該(1~3審制) ※当該で話し合い

TIME		対戦表		
⑦	12:40 ~	B5位	-	
⑧	13:20 ~	E3位	-	
⑨	14:00 ~	F3位	-	



2024 第13回 ZERO. 真岡cup 対戦表 U-12 2日目

真岡運動広場B

No	Group B-a	A6位	C4位	D4位	勝ち点	得失点	得点	順位
1	A6位	※	-	-				
2	C4位	-	※	-				
3	D4位	-	-	※				

No	Group B-b	B6位	E4位	F4位	勝ち点	得失点	得点	順位
4	B6位	※	-	-				
5	E4位	-	※	-				
6	F4位	-	-	※				

TIME	対戦表	主審	副審	副審
① 8:40 ~	A6位 VS C4位	当該(1~3審制) ※当該で話し合い		
② 9:20 ~	B6位 VS E4位			
③ 10:00 ~	A6位 VS D4位			
④ 10:40 ~	B6位 VS F4位			
⑤ 11:20 ~	C4位 VS D4位			
⑥ 12:00 ~	E4位 VS F4位			

※順位決定戦は B6位 から同順位で行います。勝敗が決定しない場合は3人のPK方式となります。

順位決定戦の審判

当該(1~3審制) ※当該で話し合い

TIME	対戦表			
⑦ 12:40 ~	B6位	-		
⑧ 13:20 ~	E4位	-		
⑨ 14:00 ~	F4位	-		

